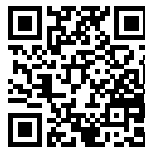


Canal équipé Diade

Canaux équipés

Code: 8100 802



CARACTÉRISTIQUES

ÉVIERS PROFONDS

Acier de 1 mm d'épaisseur. Une épaisseur importante qui garantit une résistance maximale pour les éviers qui ne connaissent pas les signes du temps.

DÉTAILS

Bord d'installation

A fleur | FTS | Sous-plan

Matériau

Acier inoxydable AISI 304

Finition

Brossée Foster

Textures

Satiné

Base

120 cm

Dimensions extérieures

520 x 164 mm

Dimensions intérieures

480 x 124 mm

Largeur 52 cm

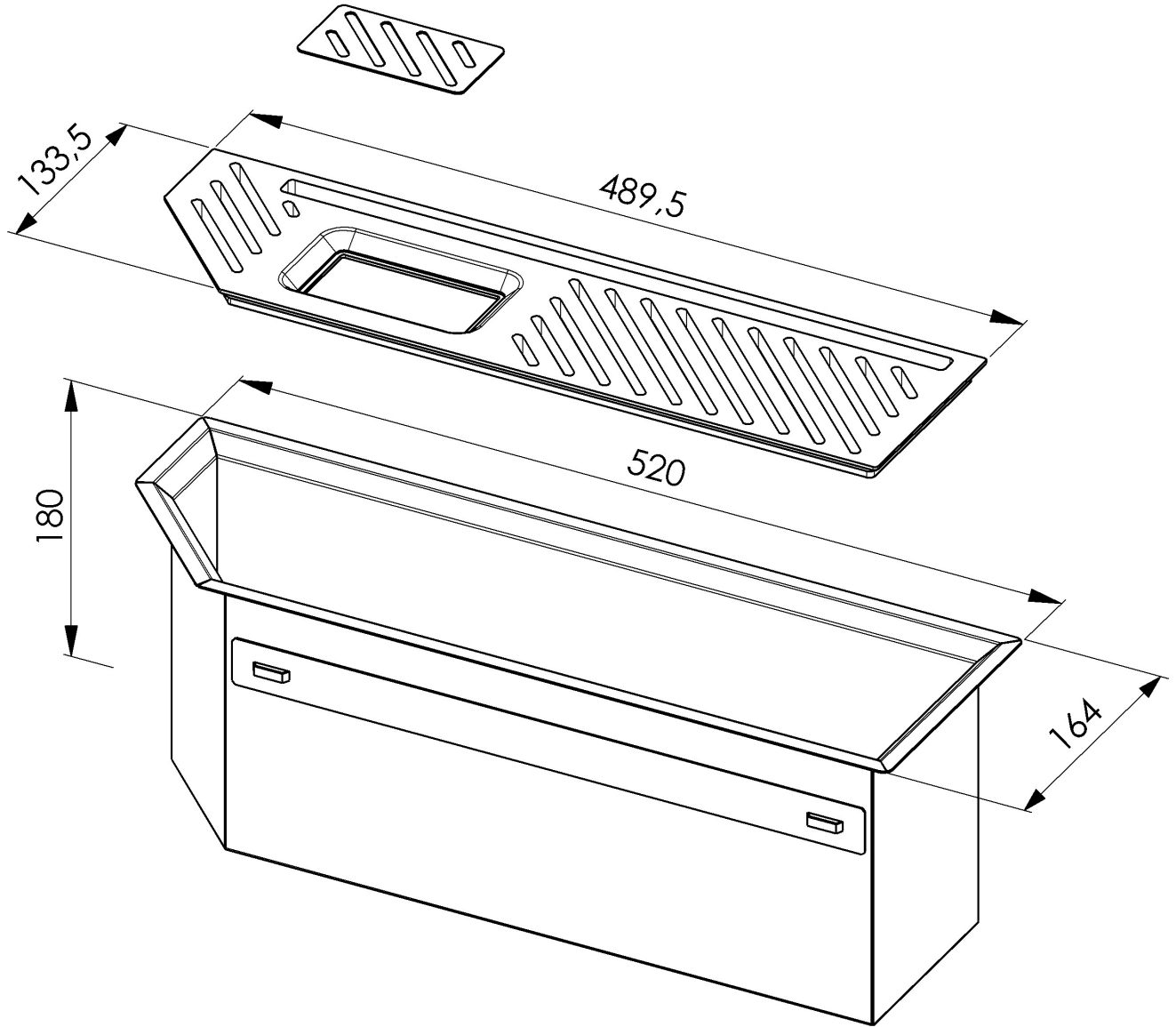
Trou d'encastrement Voir fiche technique de l'évier

Équipement standard Crochets de fixation, joint, vidange, emballage en boîte

Vidange Vidange de 1¼"

DESSINS TECHNIQUES

8100 802



1 x Supporto black / 1 x Black support
1 x Piastrina AISI 304 / 1 x AISI 304 plate

GALERIE



LES APPARIEMENTS RECOMMANDÉS



Évier Diade
3028 000



Évier Diade
3028 850